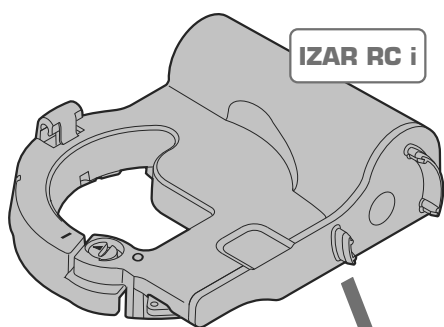
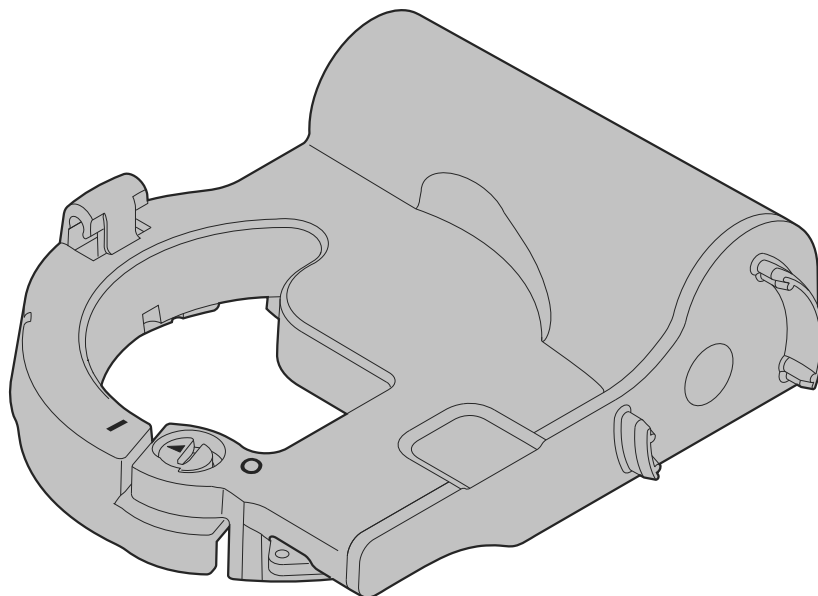
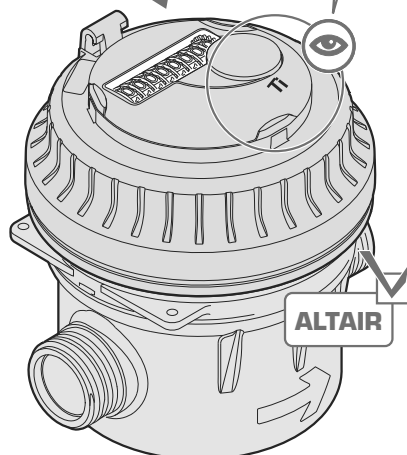


IZAR Radio Compact Inductive Radio module



✓ Ti
Ha + Ti



- ✓ AQUARIUS
- ✓ AQUILA
- ✓ ARIES
- ✓ AURIGA
- ✓ CORONA M
- ✓ WESAN

1 YEAR max.

max. +70°C

min. -20°C

STOCK

IZAR RC i



ALTAIR

AQUARIUS

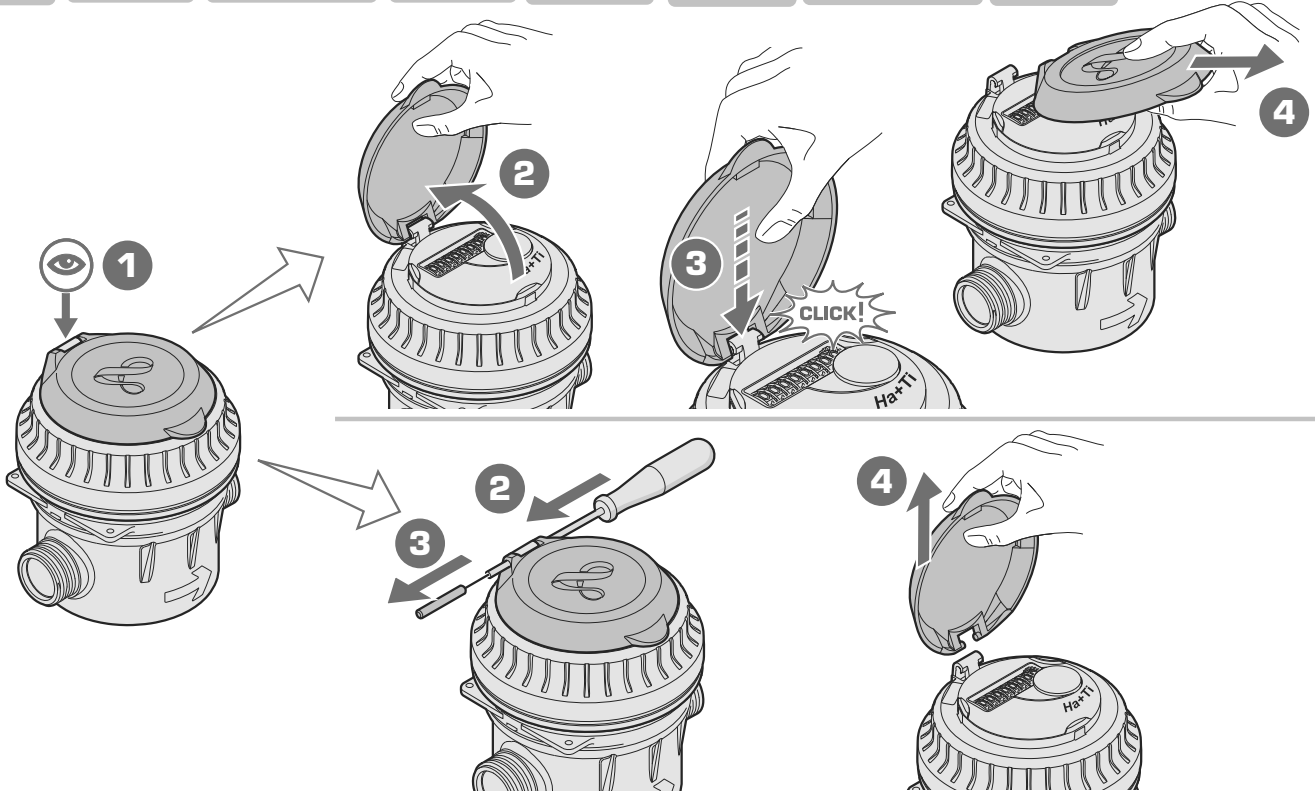
AQUILA

ARIES

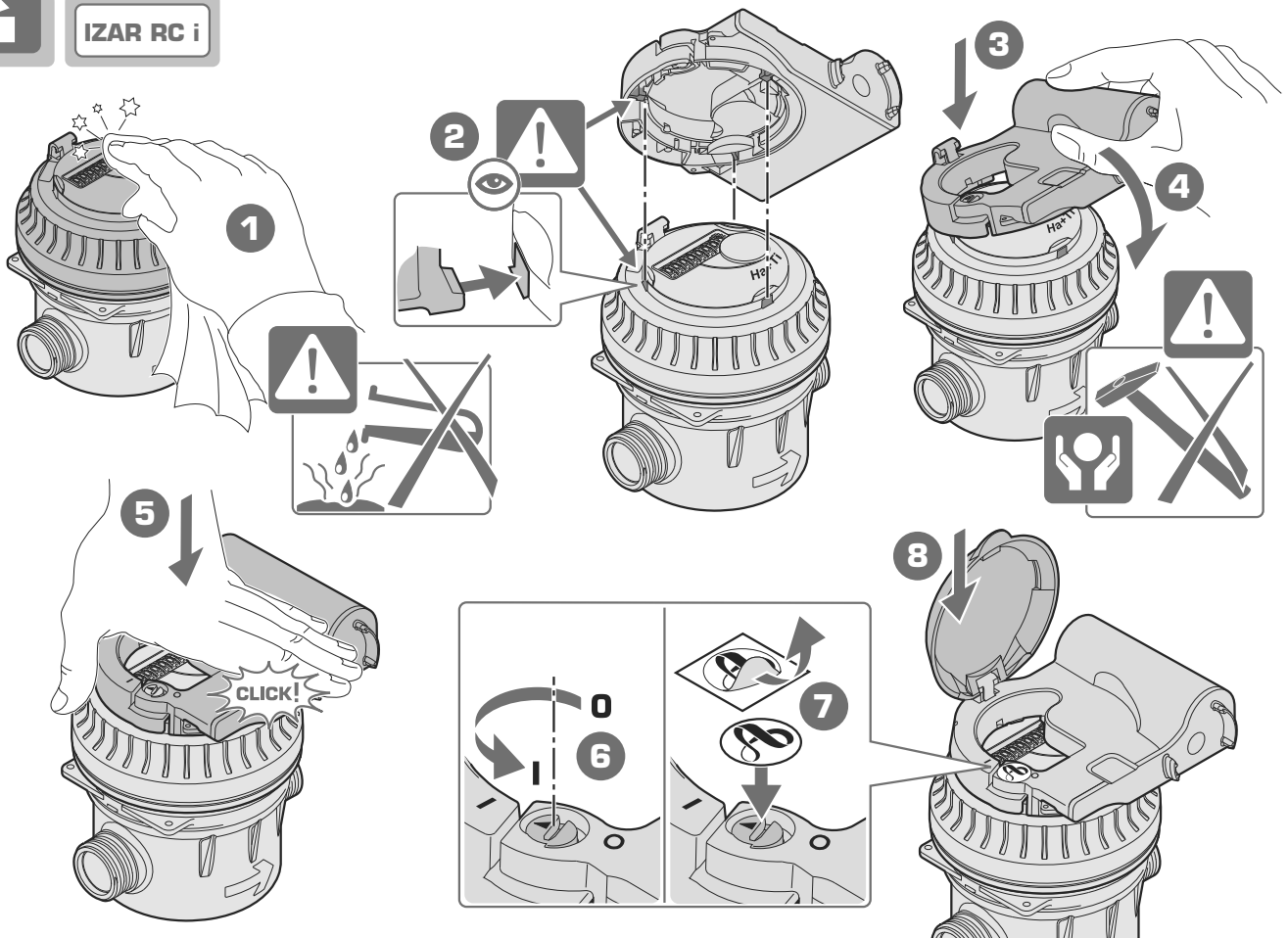
AURIGA

CORONA M

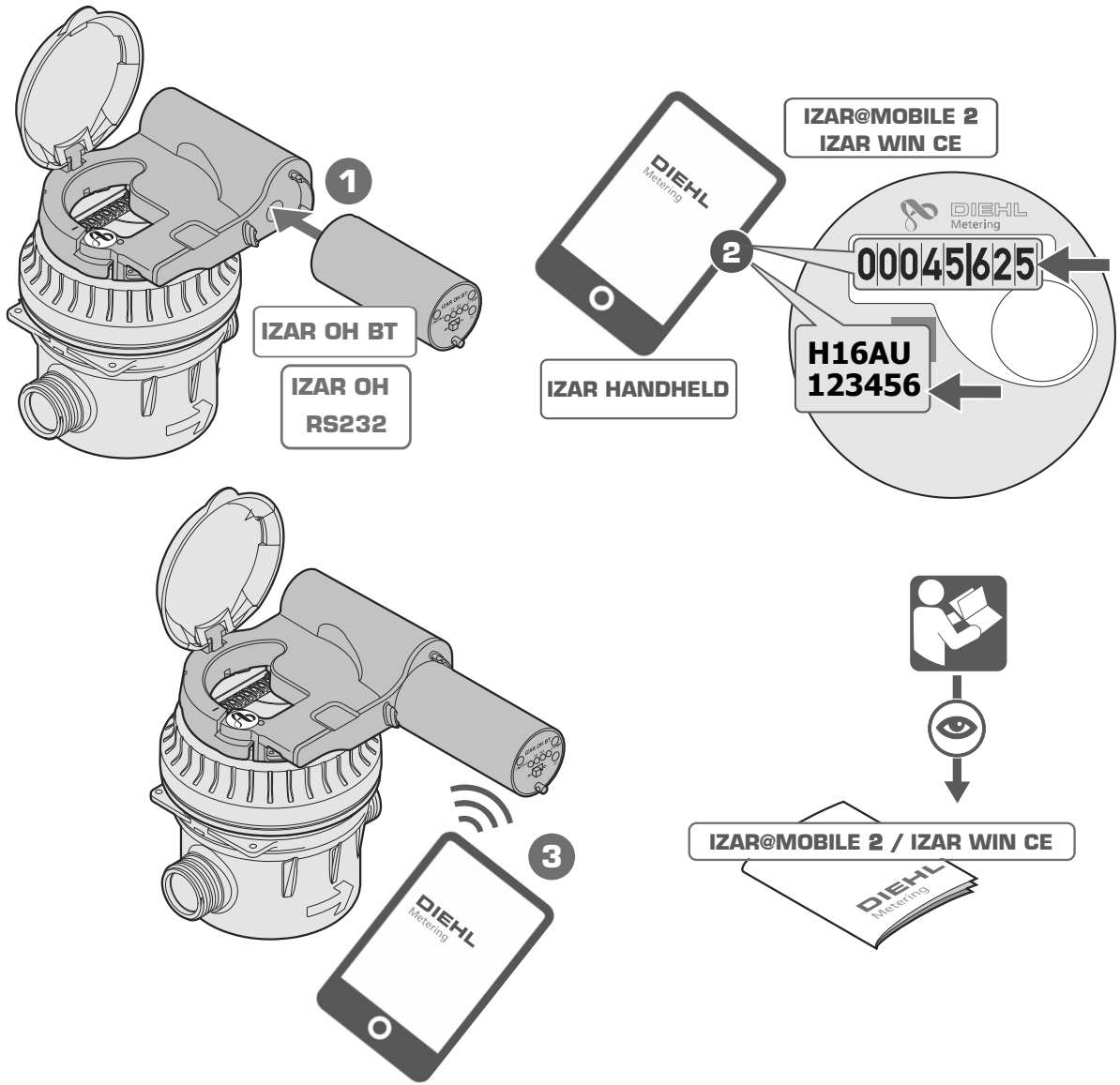
WESAN



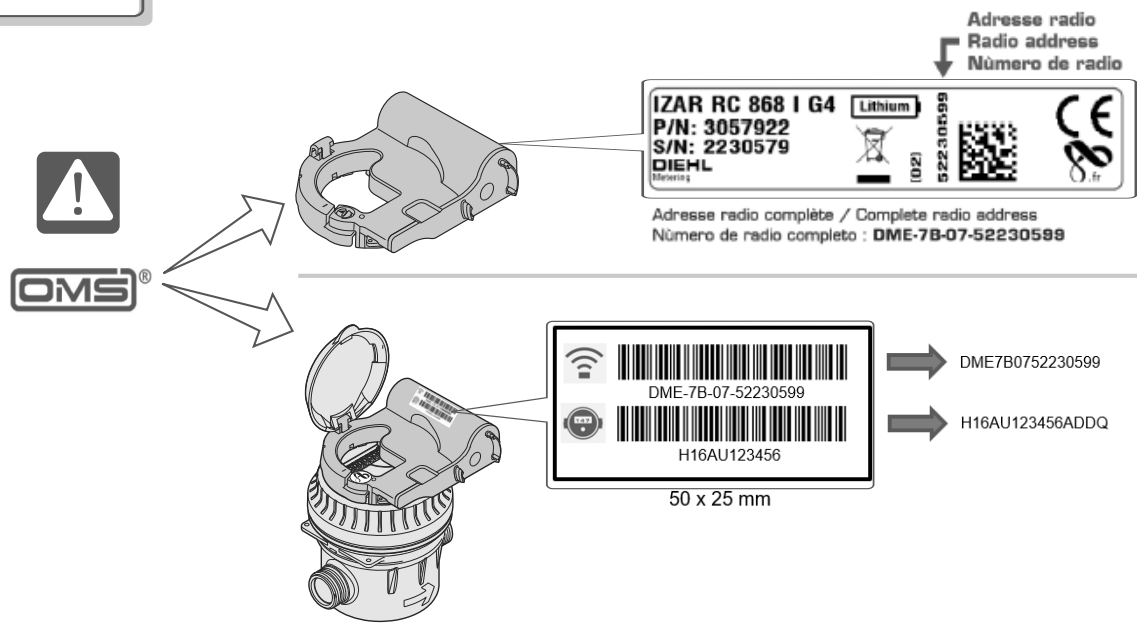
IZAR RC i





PROG



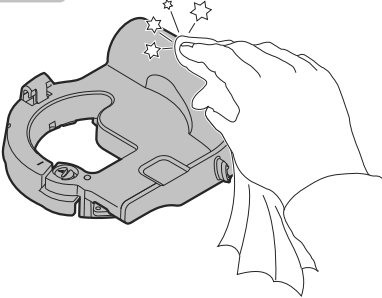
IZAR RC i G4




i

	
434 MHz	10 mW e.i.r.p
868 MHz	16 mW e.i.r.p

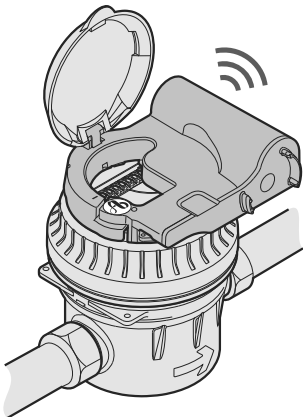
!



!



i

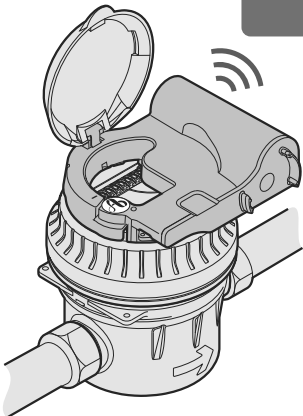


max. +55°C

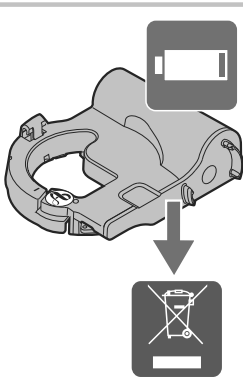
min. -15°C

IP68

UP TO 15 YEARS



✓



i



IZAR RC i

CE



IZAR RC 868 i R4	IZAR RC 868 i G4	IZAR RC 434 i R4	IZAR RC 434 i G4
IZAR RC 868 i R4 HY	IZAR RC 868 i G4 HY	IZAR RC 434 i R4 HY	IZAR RC 434 i G4 HY
IZAR RC 868 i R4 PL	IZAR RC 868 i G4 PL	IZAR RC 434 i R4 BR	
IZAR RC 868 i R4 LIGHT	IZAR RC 868 i G4 LIGHT	IZAR RC 434 i R4 HY NO LID	
	IZAR RC 868 i G4 MF LF	IZAR RC 434 i R4 WITH LID	
		IZAR RC 434 i R4 SCREW CLOSED	

- EN** SIMPLIFIED EU / UK DECLARATION OF CONFORMITY
Hereby, Diehl Metering declares that the radio equipment type described in this manual is in compliance with Directive 2014/53/EU and the Radio Equipment Regulations 2017.
The full text of the EU and UK declarations of conformity are available at the following internet address:
- DE** VEREINFACHTE EU-KONFORMITÄTSEKTLÄRUNG
Hiermit erklärt Diehl Metering, dass der Funkanlagentyp wie in dieser Anleitung bezeichnet der Richtlinie 2014/53/EU entspricht. Der vollständige Text der EU-Konformitätserklärung ist unter der folgenden Internetadresse verfügbar:
- FR** DECLARATION UE DE CONFORMITE SIMPLIFIEE
Le soussigné, Diehl Metering, déclare que le type d'équipement radioélectrique décrit dans ce manuel est conforme à la directive 2014/53/UE.
Le texte complet de la déclaration UE de conformité est disponible à l'adresse internet suivante:
- PL** UPROSZCZONA DEKLARACJA ZGODNOŚCI UE
Diehl Metering niniejszym oświadcza, że typ urządzenia radiowego opisany w tej instrukcji jest zgodny z dyrektywą 2014/53/UE. Pełny tekst deklaracji zgodności UE jest dostępny pod następującym adresem internetowym:
- ES** DECLARACIÓN UE DE CONFORMIDAD SIMPLIFICADA
Por la presente, Diehl Metering declara que el tipo de equipo radioeléctrico como se indica en este manual es conforme con la Directiva 2014/53/UE.
El texto completo de la declaración UE de conformidad está disponible en la dirección Internet siguiente:
- BG** ОПРОСТЕНА ЕС ДЕКЛАРАЦИЯ ЗА СЪОТВЕТСТВИЕ
С настоящото Diehl Metering декларира, че този тип радиосъоръжение както е посочено в това ръководство е в съответствие с Директива 2014/53/ЕС.
Цялостният текст на ЕС декларацията за съответствие може да се намери на следния интернет адрес:
- CS** ZJEDNODUŠENÉ EU PROHLÁŠENÍ O SHODĚ
Tímto Diehl Metering prohlašuje, že typ rádiového zařízení, jak je popsáno v tomto návodu, je v souladu se směrnicí 2014/53/EU. Úplné znění EU prohlášení o shodě je k dispozici na této internetové adrese:
- DA** FORENKLET EU-OVERENSSTEMMELSESEKTLÆRING
Hermed erklærer Diehl Metering, at radioudstyrstypen som beskrevet i denne manual er i overensstemmelse med direktiv 2014/53/EU. EU-overensstemmelseerklæringens fulde tekst kan findes på følgende internetadresse:
- ET** LIHTSUSTATUD ELI VASTAVUSDEKLARATSIOON
Käesolevaga deklareerib Diehl Metering, et käesolev raadioseadme tüüp nagu on kirjeldatud selles juhendis vastab direktiivi 2014/53/EL nõuetele.
ELi vastavusdeklaratsiooni täielik tekst on kättesaadav järgmisel internetiaadressil:
- EL** ΑΠΛΟΥΣΤΕΥΜΕΝΗ ΔΗΛΩΣΗ ΣΥΜΜΟΡΦΩΣΗΣ ΕΕ
την παρούσα ο/η Diehl Metering, δηλώνει ότι ο ραδιοεξοπλισμός όπως περιγράφεται σε αυτόν τον οδηγό πληροί την οδηγία 2014/53/ΕΕ. Το πλήρες κείμενο της δήλωσης συμμόρφωσης ΕΕ διατίθεται στην ακόλουθη ιστοσελίδα στο διαδίκτυο:
- HR** POJEDNOSTAVLJENA EU IZJAVA O SUKLADNOSTI
Diehl Metering ovime izjavljuje da je radijska oprema tipa kao što je opisano u ovom vodiču u skladu s Direktivom 2014/53/EU. Cjeloviti tekst EU izjave o sukladnosti dostupan je na sljedećoj internetskoj adresi:
- IT** DICHIARAZIONE DI CONFORMITÀ UE SEMPLIFICATA
Il fabbricante, Diehl Metering, dichiara che il tipo di apparecchiatura radio come descritto in questo manuale è conforme alla direttiva 2014/53/UE.
Il testo completo della dichiarazione di conformità UE è disponibile al seguente indirizzo Internet:
- LV** VIENKĀRŠOTA ES ATBILSTĪBAS DEKLARĀCIJA
Ar šo Diehl Metering deklarē, ka radioiekārta kā aprakstīts šajā rokasgrāmatā atbilst Direktīvai 2014/53/ES. Pilns ES atbilstības deklarācijas teksts ir pieejams šādā interneta vietnē:
- LT** SUPAPRASTINTA ES ATITIKTIES DEKLARACIJA
Aš, Diehl Metering, patvirtinu, kad radijo įrenginių tipas aprašytas šiame vadove atitinka Direktyvą 2014/53/ES. Visas ES atitikties deklaracijos tekstas prieinamas šiuo interneto adresu:

IZAR RC 868 i R4	IZAR RC 868 i G4	IZAR RC 434 i R4	IZAR RC 434 i G4
IZAR RC 868 i R4 HY	IZAR RC 868 i G4 HY	IZAR RC 434 i R4 HY	IZAR RC 434 i G4 HY
IZAR RC 868 i R4 PL	IZAR RC 868 i G4 PL	IZAR RC 434 i R4 BR	
IZAR RC 868 i R4 LIGHT	IZAR RC 868 i G4 LIGHT	IZAR RC 434 i R4 HY NO LID	
	IZAR RC 868 i G4 MF LF	IZAR RC 434 i R4 WITH LID	
		IZAR RC 434 i R4 SCREW CLOSED	

- HU** EGYSZERŰSÍTETT EU-MEGFELELŐSÉGI NYILATKOZAT
Diehl Metering igazolja, hogy a az útmutatóban leírtak szerint típusú rádióberendezés megfelel a 2014/53/EU irányelvnek. Az EU-megfelelőségi nyilatkozat teljes szövege elérhető a következő internetes címen:
- MT** DIKJARAZZJONI SSIMPLIFIKATA TA' KONFORMITÀ TAL-UE
B'dan, Diehl Metering, niddikjara li dan it-tip ta' tagħmir tar-radju kif deskritt f'din il-gwida huwa konformi mad-Direttiva 2014/53/UE. It-test kollu tad-dikjarazzjoni ta' konformità tal-UE huwa disponibbli f'dan lindirizz tal-Internet li ġej:
- NL** VEREENVOUDIGDE EU-CONFORMITEITSVERKLARING
Hierbij verklaar ik, Diehl Metering, dat het type radioapparatuur zoals beschreven in deze gids conform is met Richtlijn 2014/53/EU. De volledige tekst van de EU-De volledige tekst van de EU-conformiteitsverklaring kan worden geraadpleegd op het volgende internetadres:
- PT** DECLARAÇÃO DE CONFORMIDADE SIMPLIFICADA DA UE
Por este meio, a Diehl Metering declara que o tipo de equipamento de rádio descrito no presente manual está em conformidade com a Diretiva 2014/53/UE.
O texto completo da declaração de conformidade da UE está disponível no seguinte endereço web:
- RO** DECLARAȚIA UE DE CONFORMITATE SIMPLIFICATĂ
Prin prezenta, Diehl Metering declară că tipul de echipamente radio așa cum este descris în acest ghid este în conformitate cu Directiva 2014/53/UE.
Textul integral al declarației UE de conformitate este disponibil la următoarea adresă internet:
- SK** ZJEDNODUŠENÉ EÚ VYHLÁSENIE O ZHODE
Diehl Metering týmto vyhlasuje, že rádiové zariadenie typu ako je popísané v tejto príručke je v súlade so smernicou 2014/53/EÚ. Úplné EÚ vyhlásenie o zhode je k dispozícii na tejto internetovej adrese:
- SL** POENOSTAVLJENA IZJAVA EU O SKLADNOSTI
Diehl Metering potrjuje, da je tip radijske opreme kot, je opisano v tem priročniku, skladen z Direktivo 2014/53/EU. Celotno besedilo izjave EU o skladnosti je na voljo na naslednjem spletnem naslovu:
- FI** YKSINKERTAISTETTU EU-VAATIMUSTENMUKAISUUSVAKUUT US
Diehl Metering vakuuttaa, että radiolaitetyyppi mikä on tässä oppaassa kuvattu on EU direktiivin 2014/53/EU mukainen. EU-vaatimustenmukaisuusvakuutuksen täysimittainen teksti on saatavilla seuraavassa internetosoitteessa:
- SV** FÖRENKLAD EU-FÖRSÄKRAN OM ÖVERENSSTÄMMELSE
Härmed försäkras Diehl Metering att den typ av radioutrustning som beskrivs i denna handbok överensstämmer med direktiv 2014/53/EU. Den fullständiga texten till EU-försäkran om överensstämmelse finns på följande internetadress:

<https://www.diehl.com/metering/en/support-center/download-center/>



